

LEDstrip Flexibel IP20

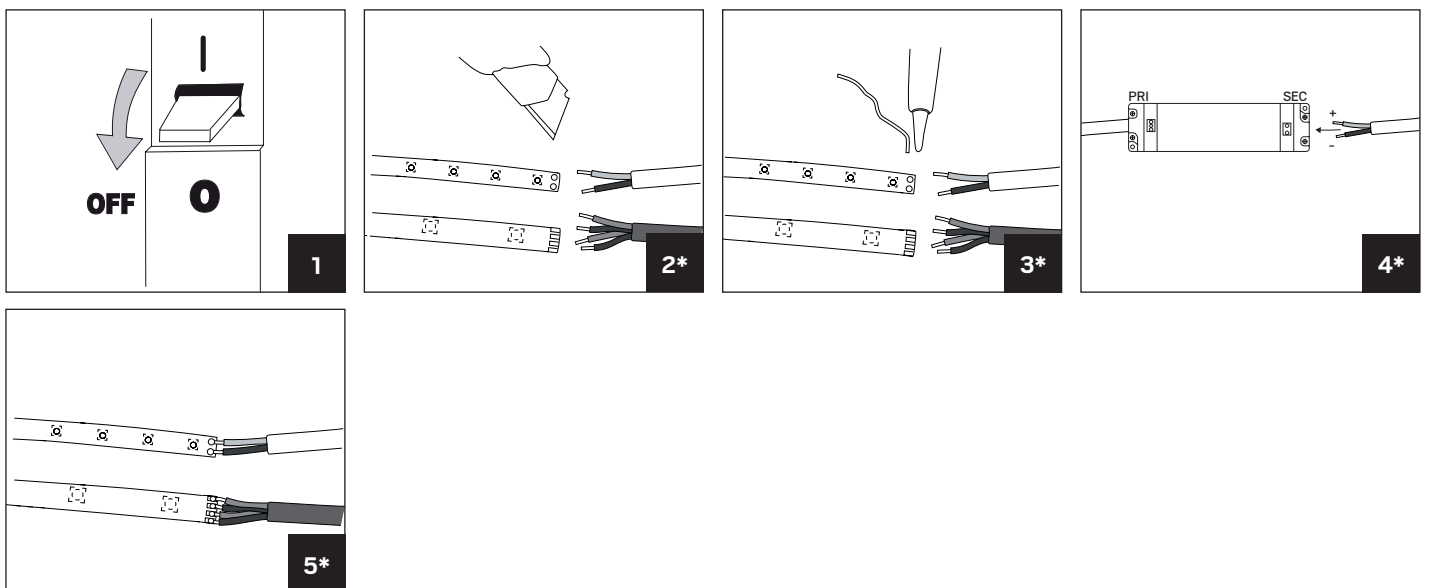
hidealite

E-nummer, Snro, El.nr	75 013 13, 75 013 14 42 021 35, 42 021 36 32 137 47, 32 137 48	75 013 17, 75 013 18 42 021 39, 42 021 40 32 137 51, 32 137 52	75 013 21, 75 013 22 42 021 43, 42 021 44 32 137 55, 32 137 56	75 010 04, 75 010 05 42 019 49, 42 019 52 32 133 88, 32 133 91	75 010 06, 75 010 07 42 019 47, 42 019 50 32 133 86, 32 133 89	75 013 27, 75 013 28 42 021 49, 42 021 50 32 137 61, 32 137 62	75 013 31, 75 013 32 42 021 53, 42 021 54 32 137 65, 32 137 66
Benämning Name Nimi Beskrivelse	R	RC	R RGB	RXW	RX	RXC	RX RGB
Färg Colour Väri Farge	3000K ± 5%	6000K ± 5%	RGB	2600K ± 5%	3000K ± 5%	6000K ± 5%	RGB
Spänning DC Voltage DC Jännite DC Spänning DC	12V	12V	12V	24V	24V	24V	24V
Effekt max/m Output max/m Teho maks./m Effekt maks/m	4,8W/m	4,8W/m	6,5W/m	4,8W/m	12W/m	12W/m	12,5W/m
Spridningsvinkel Distribution angle Valaistuskulma Spredningsvinkel	120°	120°	120°	120°	120°	120°	120°
Färgåtergivning Color Rendering Värintoistokyky Färgjengivelse	RA>90	RA>90	-	RA>90	RA>90	RA>90	-
Omgivningstemp. Ta Ambient temp. Ta mpäristön lämpötila Ta Omgivelsestemp. Ta	-20° - +40°	-20° - +40°	-20° - +40°	-20° - +40°	-20° - +40°	-20° - +40°	-20° - +40°
Mått rulle/mm Dimensions roll/mm Mitta rulla/mm Mål rull/mm	5000x8x2,5mm	5000x8x2,5mm	5000x10x5,5mm	5000x8x2,5mm	5000x8x1,5mm	5000x8x1,5mm	5000x10x2,5mm
Kapningsintervall Cutting increments Katkaisuväli Kappintervall	50mm	50mm	100mm	100mm	100mm	100mm	100mm
Max. längd Max. length Maks. pituus Maks. lengde	10m	10m	10m	10m	10m	10m	10m
IP-klass Strip IP class Strip IP-luokka Valonauha IP-klasse stripe	IP20	IP20	IP20	IP20	IP20	IP20	IP20

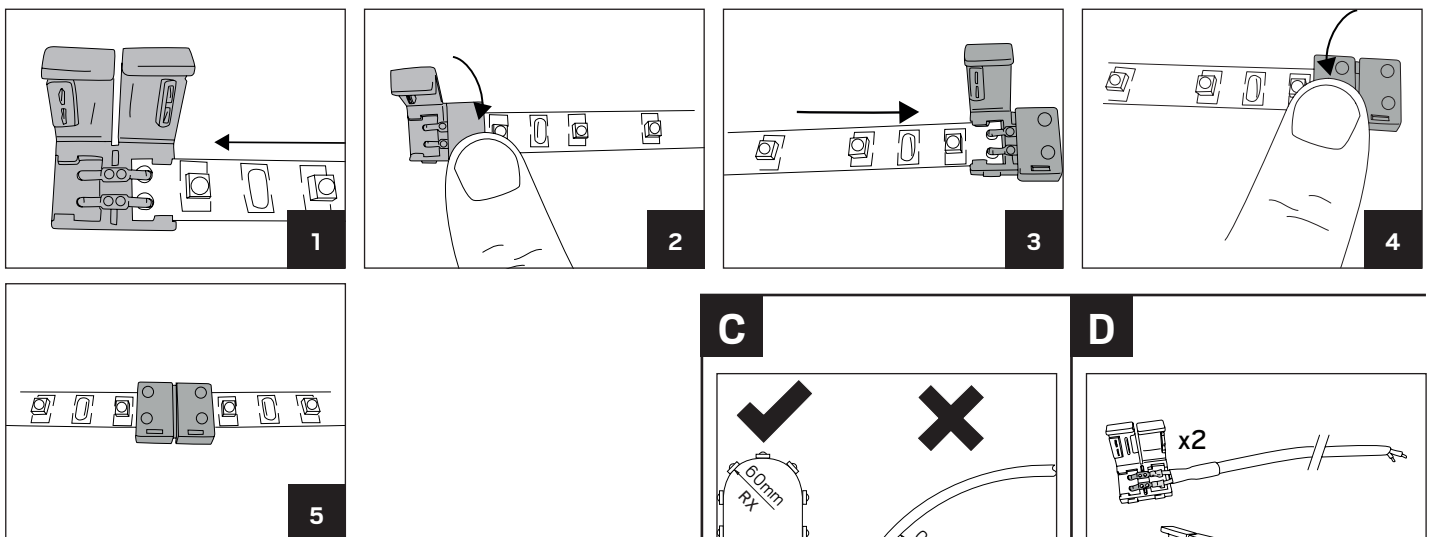


For explanation of symbols see www.hidealite.se

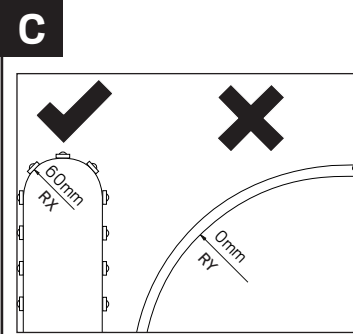
A



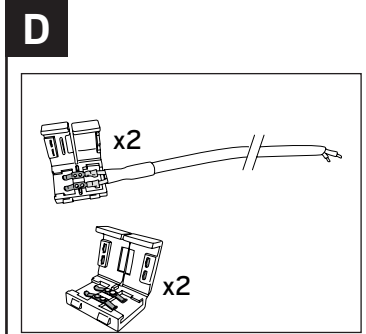
B



C



D



SV

SÄKER INSTALLATION

Läs dessa instruktioner före installationen påbörjas och lämna den vidare till brukaren av anläggningen. Armaturen skall installeras av behörig installatör och enligt gällande föreskrifter. Se till att spänningen är frånslagen före installation eller underhåll. Installera armaturen enligt beskrivningen.

Installationsanvisningar & säkerhetsföreskrifter

1. Installationen ska utföras av en behörig elektriker.
2. Se tabellen för tekniska specifikationer och följ anvisningarna för att utföra installationen på ett säkert och riktigt sätt, notera rekommendationerna för max längder.
3. Kontrollera att LED-stripen spänning överensstämmer med drivdonets och var noga med att polariteten är rätt.
4. När två eller fler LED-stripar kopplas samman se till att inte överskrida max rekommenderad längd.
5. Se till att spänningen är frånslagen under installationen och att LED-striparna inte överlappar varandra för att undvika överhettning.
6. För att garantera livslängden är det viktigt att den för ledarmaturens högsta angivna omgivningstemperatur beaktas, överskrids denna kan livslängden förkortas drastiskt.
7. För att säkerställa livslängden på LED-stripen använd rekommenderade/godkända monteringsdetaljer.
8. LED-stripen får inte tändas när den är upprullad.
9. Lysdioder är känsliga komponenter och skall inte utsättas för mekanisk påverkan och behandlas varsamt.
10. Den flexibla LED-stripen får inte böjas mer än den rekommenderade böjradien.
11. LED chipet bör inte utsättas vid direkt solstrålning när det är tätt.
12. Den självhäftande tejen är för uppfästning, men vid behov komplettera med värmebeständigt silikon.

A Installation

- *A2 Förbered genom att kapa LEDstripen jämt vid kapningspunkt.
- *A3 Löd fast kablarna vid lödplattorna.
- *A4 Anslut till LED-trafo, Armaturen parallellkopplas.
- *A5 Testa att LEDstripen lyser.

B Beskrivning av tillbehör (anslutningsskruv).

C Maximala böjradier LEDstrip.

D Ingår i förpackning.

en

SAFETY INSTRUCTIONS

Read these instructions carefully before commencing installation and retain for future reference. The luminaire should be installed by a licensed electrician and in accordance with local regulations. Make sure that the power is off before installation or maintenance. Install as described.

Installation & Safety Instructions

1. The installation should be performed by a qualified electrician.
2. See the table of technical specifications and follow the instructions to perform the installation in a safe and correct manner; note the recommendations for maximum lengths.
3. Make sure that the LEDstrip's voltage corresponds with that of the drive unit and ensure that the polarity is correct.
4. When two or more LEDstrips are interconnected, make sure the maximum recommended length is not exceeded.
5. Make sure the power is switched off during installation and that the LEDstrips do not overlap to avoid overheating.
6. It is important that the LED luminaire's maximum specified ambient temperature is taken into consideration in order to guarantee its life span, if this is exceeded, the life span can be shortened drastically.
7. Use the recommended/approved assembly fittings to ensure the lifespan of the LEDstrip.
8. The LEDstrip must not be switched on when rolled up.
9. LEDs are sensitive components and must be treated with care and not subjected to mechanical stress.
10. The flexible LEDstrip must not be bent more than the recommended bending radius.
11. The LED chip should not be exposed to direct sunlight when switched on.
12. The double-sided adhesive tape is for installing the lights, but may need to be complemented with heat-resistant silicone.

A Installation

- *A2 Prepare by cutting the LEDstrip evenly at the cutting point.
- *A3 Solder the cables on the solder pads.
- *A4 Connect to LED transformer, The luminaire is connected in parallel.
- *A5 Test that the LEDstrip lights up.

B Description of accessories – (connector)

C Maximum bending radii LEDstrip Flexible

D Included in the package.

fi

TURVALLISUUSOHJEET

Lue nämä ohjeet ennen asentamista ja luovuta ohjeet valaisimen seuraavalle käyttäjälle. Valaisimen saa asentaa valtuutettu asentaja voimassa olevien määräysten mukaisesti. Varmista, että jännite on kytketty päältä ennen asennusta ja huoltoa. Asenna valaisin alla olevien piirustusten mukaisesti.

Asennusohjeet ja turvallisuusmääräykset

1. Asennus on annettava pätevän sähköasentajan tehtäväksi.
2. Katso teknisten tietojen taulukko ja noudata ohjeita asennuksen suorittamiseksi turvallisesti ja oikein. Huomioi maksimipituussuosituksukset.
3. Tarkasta, että LED-valonauhan jännite vastaa liitäntälaitteen jännitettä, ja huolehdi siitä, että napaisuus on oikein.
4. Kun kaksi tai useampia LED-valonauhoja liitetään yhteen, varmista, ettei suurinta suositeltua pituutta ylitetä.
5. Varmista, että jännite on katkaistu asennuksen aikana ja että LED-valonauhat eivät mene toisten päälle ylikuumentamisen estämiseksi.
6. Käyttöä varten varmistamiseksi on tärkeä huomioida valaisimen suurin ilmoitettu ympäristölämpötila. Jos se ylitetään, käyttöikä voi lyhentyä merkittävästi.
7. Käytä suositeltuja/hyväksytyjä asennusosia LED-valonauhan käyttöä varten varmistamiseksi.
8. LED-valonauhaa ei saa sytyttää sen ollessa rullalla.
9. Valodiodit ovat herkkiä komponentteja eikä niitä saa altistaa mekaanisella vaikutuksella tai käsittellä varomattomasti.
10. Joustavaa LED-valonauhaa ei saa taivuttaa hyväksytyä taivutussädettä enemmän.
11. LED-sirua ei saa altistaa suoralle auringonvalolle sen ollessa sytytetynä.
12. Itseliimautuva teippi on kiinnitystä varten, voidaan tarvittaessa täydentää kuumuutta kestäväällä silikonilla.

A Asennettaessa

- *A2 Valmistele katkaisemalla LED-valonauha tasaisesti katkaisukohtasta.
- *A3 Juota kaapelit kiinni juotoslevyihin.
- *A4 Liitetään LED-liitäntälaitteeseen, Rinnankytkettävä.
- *A5 Testaa, että LED-valonauha palaa.

B Tarvikkeiden kuvaus – (kytkentäliitin).

C LEDstrip Flexibelin suurimmat taivutussäikeet

D Sisältyy pakkaukseen.

no

SIKKER INSTALLERING

Les disse instruksjonene før du starter installeringen, og gi den deretter videre til anleggets bruker. Armaturen skal installeres av en godkjent installatør og i henhold til gjeldende lover og regler. Sørg for at strømmen er koblet fra før installering og ved vedlikehold. Installer i henhold til beskrivelsen.

Monteringsanvisninger og sikkerhetsforskrifter

1. Monteringen skal utføres av en godkjent elektriker.
2. Se i tabellen for tekniske spesifikasjoner og følg anvisningene slik at monteringen blir utført på en sikker og korrekt måte. Merk deg anbefalingene for maksimale lengder.
3. Kontroller at LED-stripen spenning er i samsvar med omformerens og vær nøye med polariteten slik at denne blir rett.
4. Når to eller flere LED-striper kobles sammen må du sørge for at maksimalt anbefalt lengde ikke overskrides.
5. Sørg for at strømmen er koblet fra under monteringen og at LED-stripen ikke overlapper hverandre for å unngå overoppheting.
6. For at levetiden skal kunne garanteres er det viktig at LED-armaturens høyeste angitte omgivelsestemperaturen overholdes. Hvis denne overskrides kan levetiden bli forkortet dramatisk.
7. For å sikre levetiden til LED-stripen må du bruke anbefalte/godkjente monteringsdetaljer.
8. LED-stripen må ikke slås på når den er rullet sammen.
9. Lysdioder er følsomme komponenter og skal ikke utsettes for mekanisk påvirkning og behandles forsiktig.
10. Den fleksible LED-stripen må ikke bøyes mer enn den anbefalte bøyeradiusen.
11. LED-brikken bør ikke utsettes for direkte sollys når den er tent.
12. Den selvklebende tapen er beregnet på montering, men kan ved behov kompletteres med varmebestandig silikon.

A Montering

- *A2 Forbered monteringen ved å kappe LED-stripen ved et kappepunkt.
- *A3 Lodd fast kablarna på loddepunktene.
- *A4 Koble til LED-trafo, armaturene parallellkobles.
- *A5 Kontroller at LED-stripen lyser.

B Beskrivelse av tilbehør.

C Maksimal bøyeradius LED-stripe.

D Inkludert i pakken.